

- Ⓓ **Montageanleitung**
- ⒼⒷ **Mounting instructions**
- Ⓕ **Notice de montage**
- ⒼⓁ **Montage-instructie**
- Ⓘ **Istruzioni di montaggio**
- Ⓔ **Instrucciones de montaje**
- ⒴ **Instrukcja montażu**

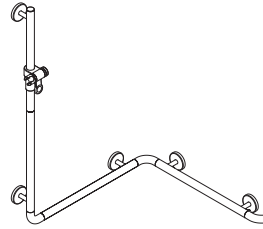
Artikel-Nr. item number No de référence Type Nr. Nr. Articolo N° de artículo Numer produktu	3 - 4
Montagehinweis Mounting instructions Conseil de montage Montage aanwijzing Indicazioni per il montaggio Indicaciones de montaje Wskazówka dotycząca montażu	6 - 7
Montageanleitungen Mounting instructions Notice de montage Montage van Istruzioni di montaggio Instrucciones de montaje Instrukcje montażu	8 - 12
Warnhinweise Warning Mises en garde Let op Avvertenze importanti Advertencias Ostrzeżenia	13 - 19
Pflegehinweise Care tips Conseils d'entretien Onderhoudsinstructies Consigli per la pulizia Indicaciones para el mantenimiento Pielęgnacja	20 - 23
Wartung Maintenance Entretien Onderhoud Manutenzione Mantenimiento Konserwacja	24 - 27



950.35.11090
950.35.11091
950.35.11099

950.35.1S90
950.35.1S91
950.35.1S99

802.35.11090
802.35.1S90

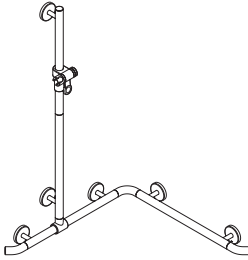


950.35.21090
950.35.21091
950.35.21099

950.35.22090
950.35.22091
950.35.22099

950.35.21S90
950.35.21S91
950.35.21S99

802.35.21090
802.35.22090
802.35.21S90

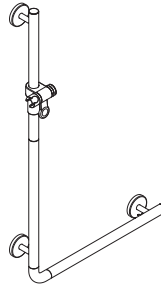


950.35.31090
950.35.31091
950.35.31099

950.35.32090
950.35.32091
950.35.32099

950.35.3S90
950.35.3S91
950.35.3S99

802.35.31090
802.35.32090
802.35.3S90



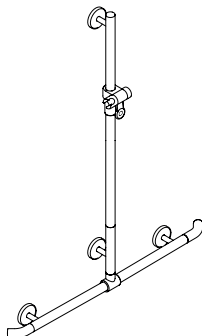
950.33.20090
950.33.20091
950.33.20099

950.33.21090
950.33.21091
950.33.21099

950.33.22090
950.33.22091
950.33.22099

950.33.2S90
950.33.2S91
950.33.2S99

802.33.20090
802.33.21090
802.33.22090
802.33.2S90



950.35.41090
950.35.41091
950.35.41099

950.35.42090
950.35.42091
950.35.42099

950.35.43090
950.35.43091
950.35.43099

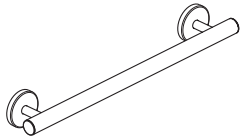
950.35.44090
950.35.44091
950.35.44099

950.35.45090
950.35.45091
950.35.45099

950.35.46090
950.35.46091
950.35.46099

950.35.4S90
950.35.4S91
950.35.4S99

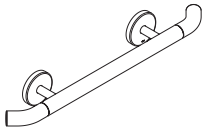
802.35.41090
802.35.42090
802.35.43090
802.35.44090
802.35.45090
802.35.46090
802.35.4S90



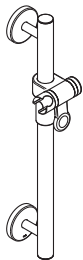
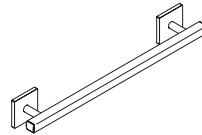
950.36.10090	950.36.14090	802.36.10090
950.36.10091	950.36.14091	802.36.11090
950.36.10099	950.36.14099	802.36.13090
		802.36.14090
		802.36.1S90
950.36.11090	950.36.1S90	
950.36.11091	950.36.1S91	
950.36.11099	950.36.1S99	
950.36.13090		
950.36.13091		
950.36.13099		

950.36.33090
 950.36.33091
 950.36.33099

 802.36.33090



950.36.610XA
 950.36.630XA
 950.36.640XA



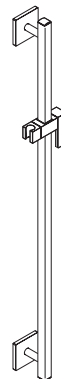
950.33.10090
 950.33.10091
 950.33.10099

 950.33.11090
 950.33.11091
 950.33.11099

 950.33.12090
 950.33.12091
 950.33.12099

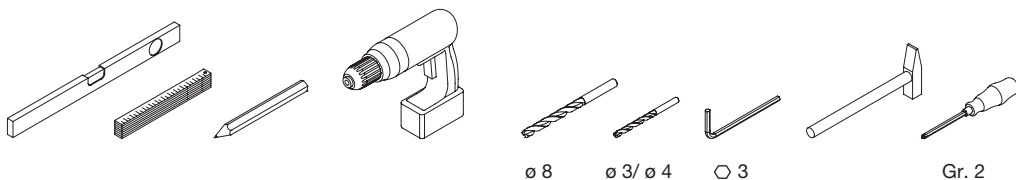
 950.33.1S90
 950.33.1S91
 950.33.1S99

 802.33.10090
 802.33.11090
 802.33.12090

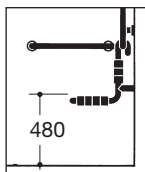
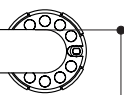
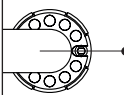


950.33.600XA
 950.33.610XA
 950.33.620XA

Benötigte Werkzeuge
 Tools required
 Outils requis
 Benodigd gereedschap
 Attrezzi richiesti
 Herramientas requeridas
 Narzędzi koniecznych

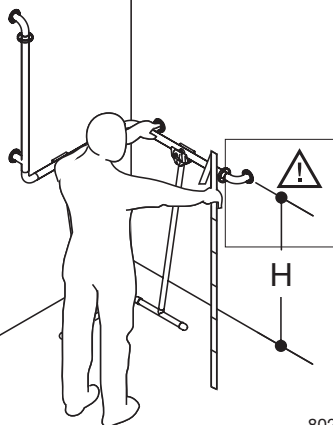
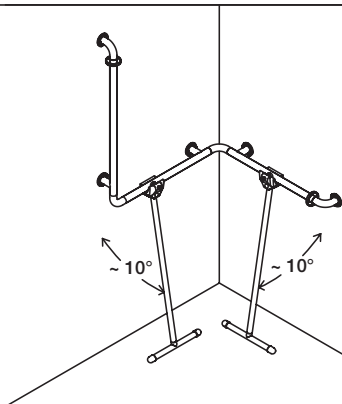


	D, NL, I, PL	UK	F	CH	AT	B
H	850 mm	680 mm *	700-800 mm	700-750 mm	750-850 mm	800 mm

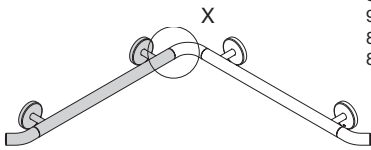


* Nur für UK:
 Bei Verwendung eines Einhängesitzes, Montagehöhe so wählen, dass die Oberkante des Sitzes 480 mm über dem Boden hängt.

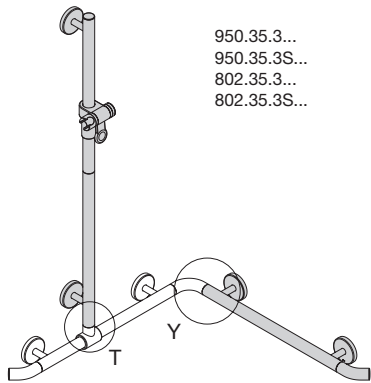
* Only for UK:
 When using a hanging seat, select the mounting height so that the upper edge of the seat is 480 mm above the ground.



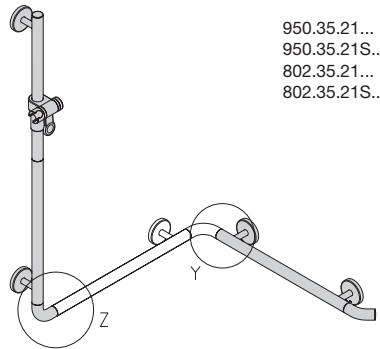
802.99.100



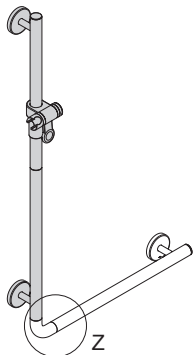
950.35.1...
950.35.1S...
802.35.1...
802.35.1S...



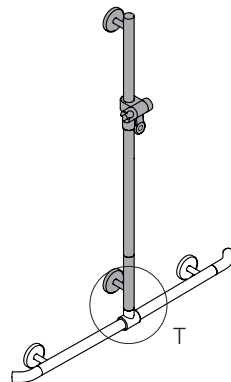
950.35.3...
950.35.3S...
802.35.3...
802.35.3S...



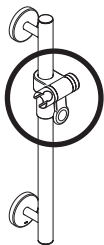
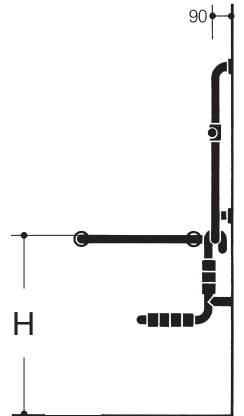
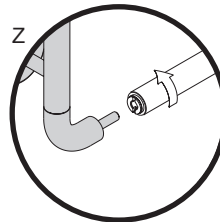
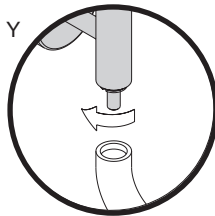
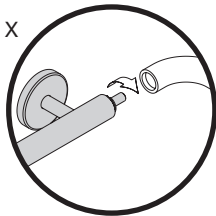
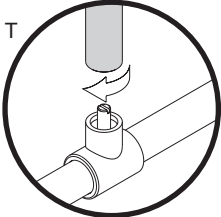
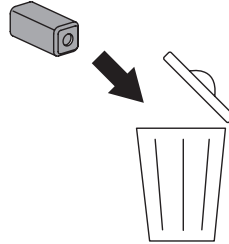
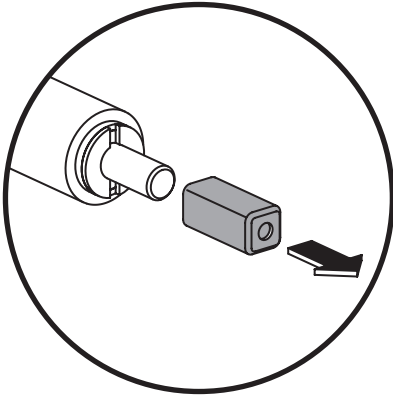
950.35.21...
950.35.21S...
802.35.21...
802.35.21S...



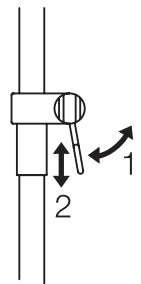
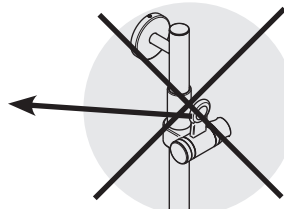
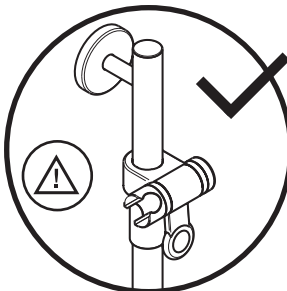
950.33.2...
950.33.2S...
802.33.2...
802.33.2S...



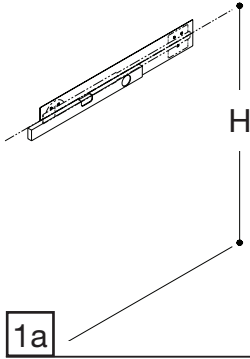
950.35.4...
950.35.4S...
802.35.4...
802.35.4S...



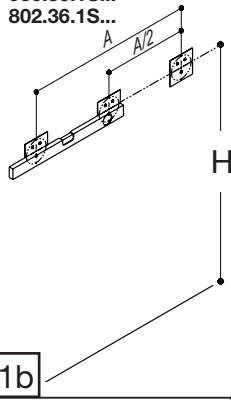
950.33...
802.33...



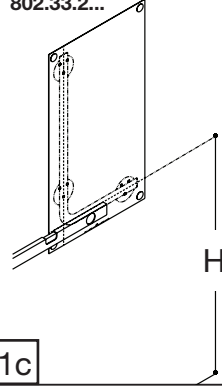
950.36...
802.36...



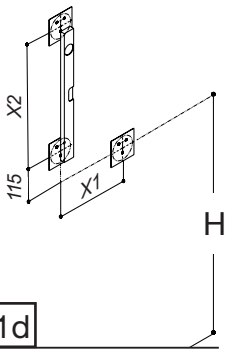
950.36.1S...
802.36.1S...



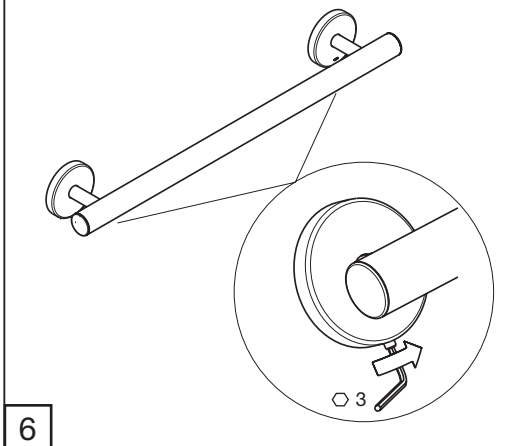
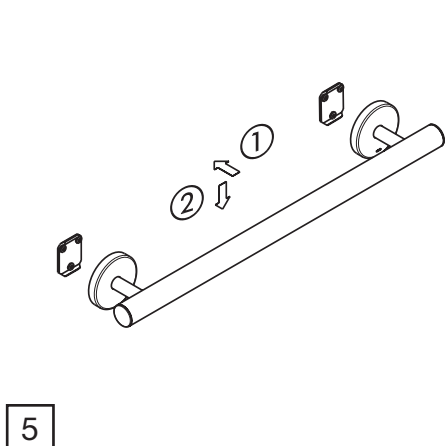
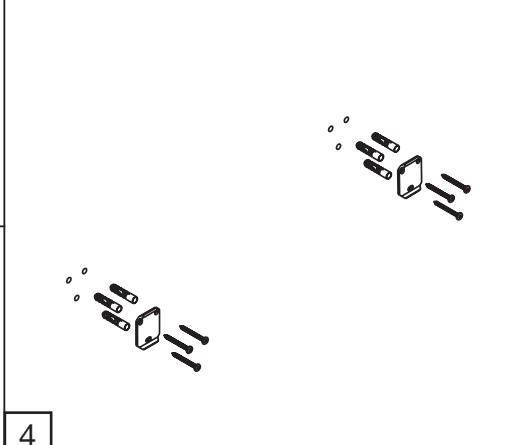
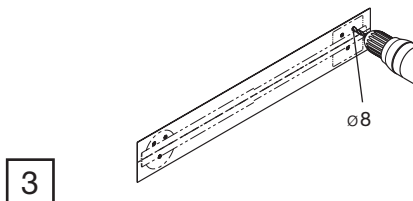
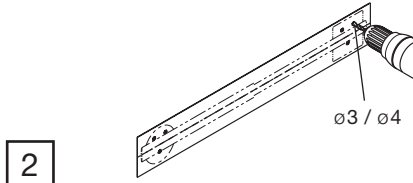
950.33.2...
802.33.2...



950.33.2S...
802.33.2S...



dargestellt Beispiel 950.36.. / 802.36...

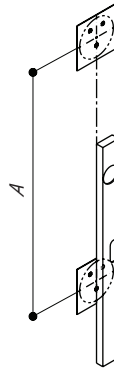


950.33.1...
 950.33.6...
 802.33.1...
 802.33.6...

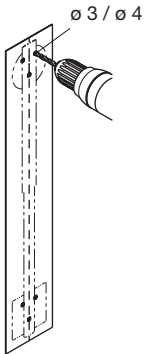


1a

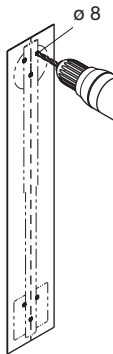
950.33.1S...
 802.33.1S...



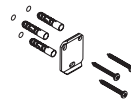
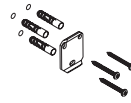
1b



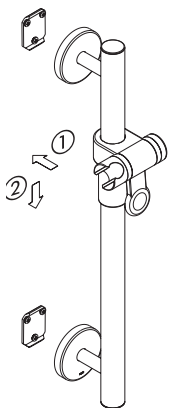
2



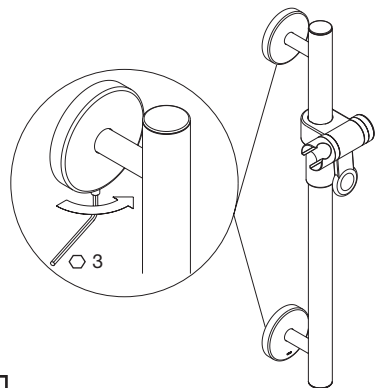
3



4

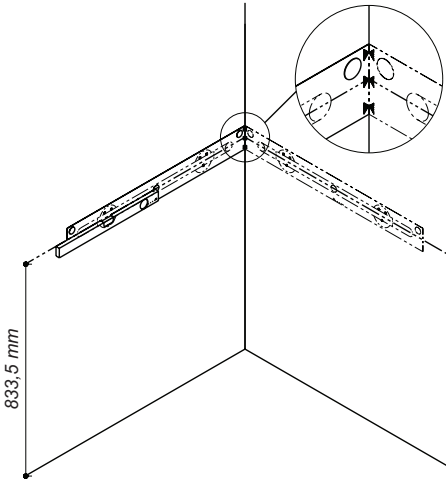


5



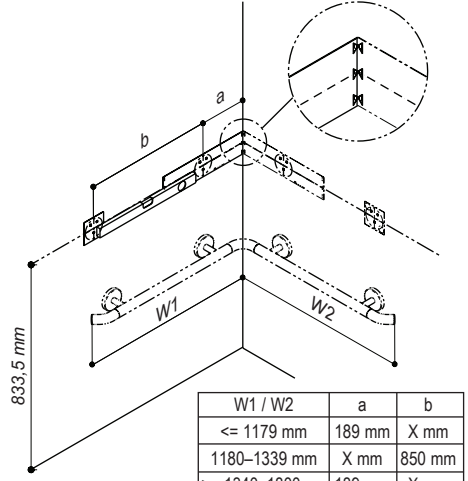
6

950.35.1...
 802.35.1...



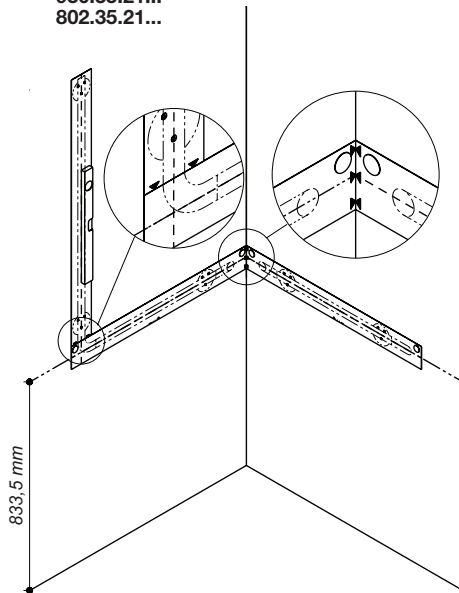
1a

950.35.1S...
 802.35.1S...



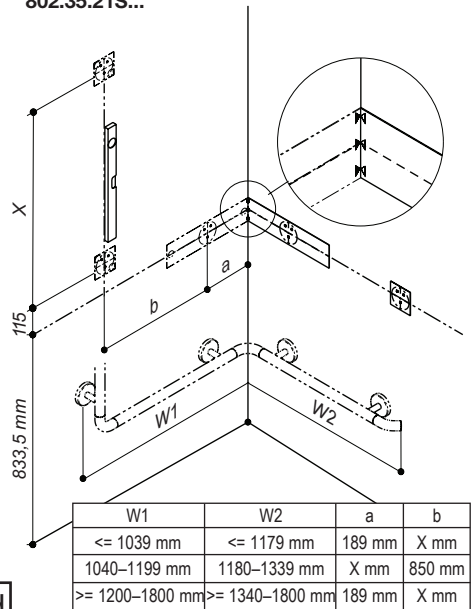
1b

950.35.21...
 802.35.21...

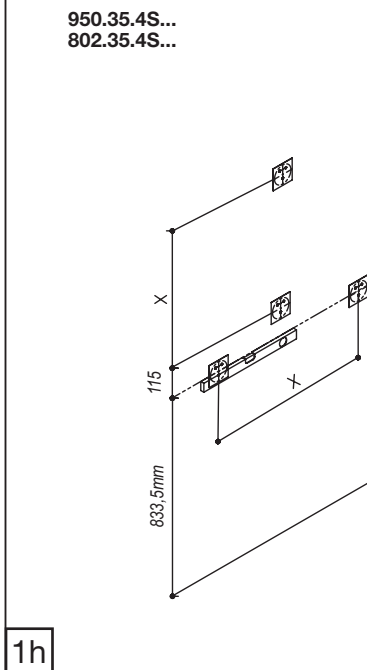
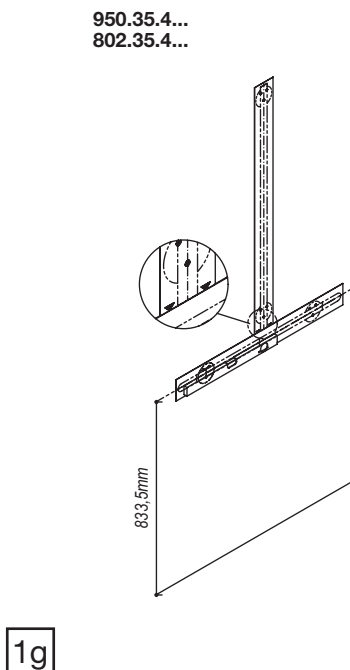
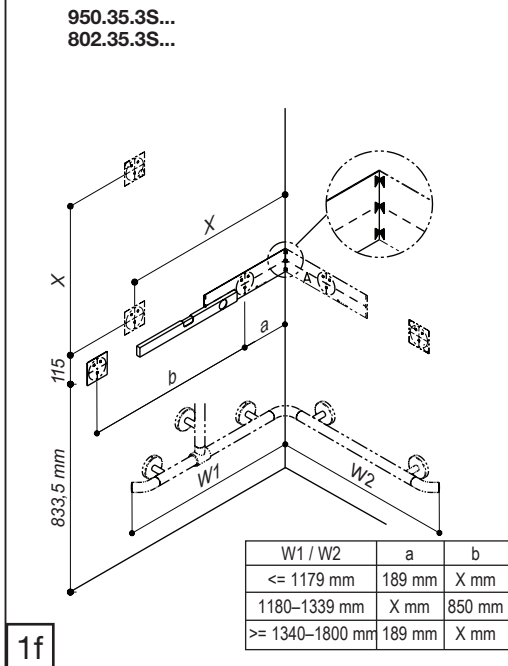
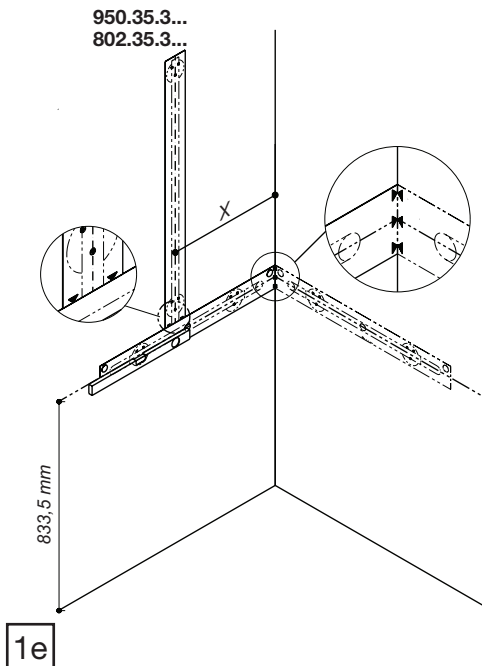


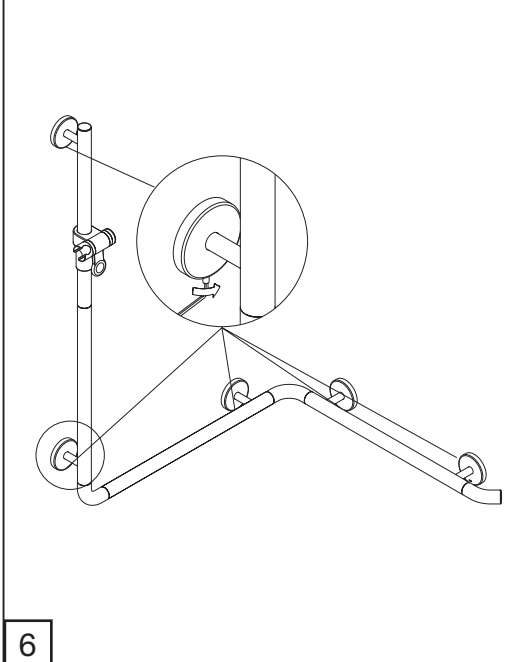
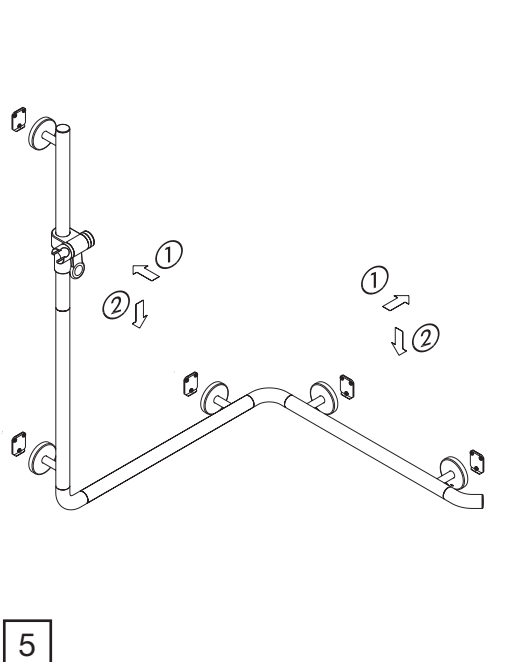
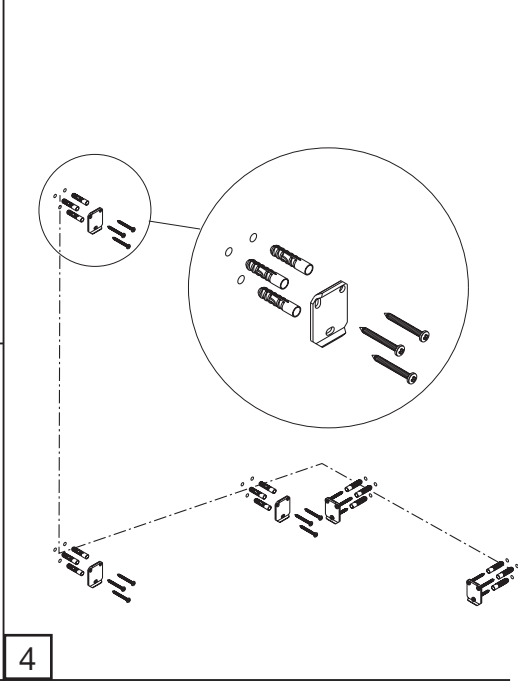
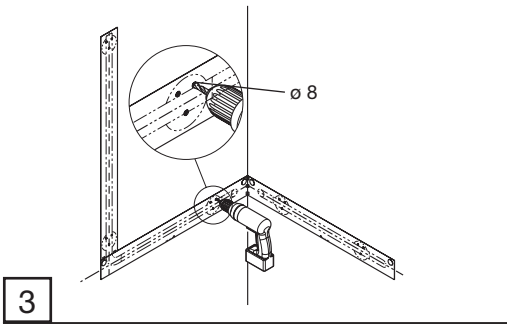
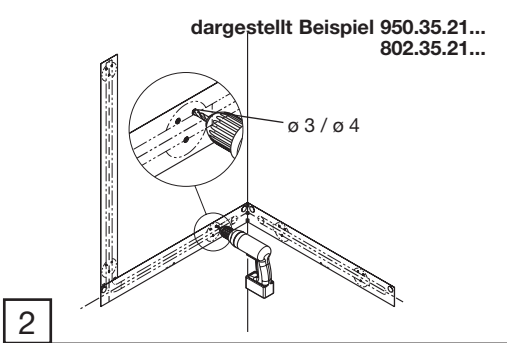
1c

950.35.21S...
 802.35.21S...



1d







Warnhinweise!

Einsatz des HEWI Dusch-Wannenhandlauf

Der HEWI Dusch-Wannenhandlauf ist ausgelegt für eine maximale statische Gebrauchslast von 150 kg. Benutzen Sie den Handlauf nicht, wenn Sie dieses Gewicht überschreiten. Beim Überschreiten der Belastungswerte können dauerhafte Schäden am Griff auftreten. In diesem Fall muss der Handlauf unbedingt vor Weiterverwendung von einem Fachunternehmen untersucht werden. Im Zweifelsfall sollte der HEWI Sanitär Kundendienst Tel. +49 5691 82-300 (D), 00800 4394 4394 (A, CH, Freecall Festnetz) zu Rate gezogen werden.

Bei Benutzung eines Einhängesitzes ist ab einer Länge von 1200 mm eine zusätzliche Wandbefestigung notwendig, da der Stützenabstand max. 850 mm (waagerechte Stange) betragen darf.

Verwenden Sie den HEWI Dusch-Wannenhandlauf nur in der in der Gebrauchsanleitung dargestellten Weise. Bei einer Zweckentfremdung, z.B. als Turngerät oder Steighilfe, kann es zu Unfällen mit schwerwiegenden Verletzungen kommen.

Auf Grund der Werkstoffauswahl ist der Handlauf bei ordnungsgemäßem Gebrauch flexibel. Diese Flexibilität verringert die Verletzungsgefahr beim Anstoßen. Eine gewisse vertikale und horizontale Durchbiegung unter Belastung ist normal. Sollten Sie eine dauerhafte Verbiegung des Dusch-Wannenhandlaufs feststellen, sollten Sie umgehend das Wartungsunternehmen oder den HEWI Sanitär Kundendienst Tel. +49 5691 82-300 (D), 00800 4394 4394 (A, CH, Freecall Festnetz) verständigen.

Installation des HEWI Dusch-Wannenhandlaufs

Die einwandfreie und sichere Funktion des HEWI Dusch-Wannenhandlaufs hängt in hohem Maße ab von der fachgerechten Montage an der Wand. Deshalb darf diese Montage ausschließlich durch qualifiziertes Fachpersonal (Sanitärinstallateure) durchgeführt werden. Eine nicht fachgerecht durchgeführte Installation kann zu schwerwiegenden Funktionsbeeinträchtigungen des Dusch-Wannenhandlaufs führen. Hierdurch kann es zu Unfällen mit schwerwiegenden Verletzungen kommen. Es ist daher dringend von einer Selbstmontage des Handlaufs abzuraten.

Bei der Montage des HEWI Dusch-Wannenhandlaufs durch qualifiziertes Fachpersonal ist darauf zu achten, dass die Befestigungsfläche im gesamten Bereich der Rosetten plan ist (keine vorstehende Fugen oder Fliesenversatz), der Wandaufbau für eine Montage des Handlauf geeignet ist und insbesondere keine Schwachstellen aufweist. Verwenden Sie ausschließlich, vom Dübelhersteller, für den Zweck zugelassenes Befestigungsmaterial! Im Zweifelsfall sollte der HEWI Sanitär Kundendienst Tel. +49 5691 82-300 (D), 00800 4394 4394 (A, CH, Freecall Festnetz) zu Rate gezogen werden.



WARNING!

Use of HEWI shower and bath grab rail

The HEWI shower and bath grab rail is designed to withstand a maximum static working load of 150 kg. Do not use this support rail for weights in excess of this. Any non-compliance with loading limits can cause permanent damage to the support rail. In such cases, the support rail must be examined by a specialised company prior to the support rail being used again. If in doubt, contact HEWI's after-sales service team (sanitary) on tel. +44 1634 258200 (UK), +49 5691 82-0 (International) for further assistance.

An additional wall fixing will be required for the use of a removable hanging seat if the horizontal rail is longer than 1200 mm. The distance between the two supports should not exceed 850 mm.

Only use the HEWI shower and bath grab rail in the manner described in the instructions. Any improper use e.g. as a gymnastic apparatus or climbing aid can cause an accident with persons potentially suffering serious injury.

Assuming normal use, the support rail is of a flexible nature thanks to the materials used in its manufacture. This flexibility reduces the risk of injury if anyone bumps into the support rail. The fact that the support rail bends to a certain extent under load is normal. Should however the support rail become permanently deformed, you should immediately contact the company appointed to carry out maintenance work or HEWI's after-sales service team (sanitary) on tel. +44 1634 258200 (UK), +49 5691 82-0 (International).

Installation of HEWI shower and bath grab rail

The smooth and safe functioning of the HEWI shower and bath grab rail largely depends on its correct fixing to the given wall, which is why this work should only be entrusted to a licensed contractor (sanitary fitter). Serious impairment to the support rail's proper functioning can occur if its installation is not carried out professionally, potentially resulting in accidents with persons suffering serious injury. This is why we advise you not to install the support rail yourself.

When the licensed contractor mounts the HEWI shower and bath grab rail, he should ensure that the entire area of the wall to which the wall mounting plate is to be fitted is flat (no projecting joints or tiles sticking out), that the structure of the wall is suitable for the installation of the support rail and has no weak points. Only use fixing materials approved for this purpose by the anchor/rawlplug manufacturer. If in doubt, contact HEWI's after-sales service team (sanitary) on tel. +44 1634 258200 (UK), +49 5691 82-0 (International) for further assistance.

F

Mises en garde!

Utilisation de la barre de maintien pour douche et baignoire HEWI

La barre de maintien pour douche et baignoire HEWI est conçue pour supporter une charge utile statique maximale de 150 kg. N'utilisez pas la barre de maintien si vous pesez plus de 150 kg. Un dépassement des charges maximales peut entraîner des détériorations durables de la barre de maintien ou de l'articulation. Dans ce cas et avant toute nouvelle utilisation, faites impérativement examiner la barre de maintien par une entreprise spécialisée. En cas de doute, consulter le service après-vente sanitaire HEWI tél. +33 472 83 09 09 (F), 00800 4394 4394 (BE, LU, CH appel gratuit, poste fixe).

Si vous utilisez un siège suspendu, une fixation murale supplémentaire est nécessaire à partir d'une longueur de 1200 mm parce que l'entr'axe des supports (sur la barre horizontale) peut faire 850 mm maximum.

N'utilisez la barre de maintien de maintien pour douche et baignoire HEWI que de la façon décrite dans le mode d'emploi. Une utilisation non conforme à la destination prévue, p. ex. comme agrès ou comme escabeau, peut être à l'origine d'accidents entraînant des blessures graves.

Le matériau mis en œuvre confère à la barre de maintien de maintien une certaine flexibilité lorsque celle-ci est utilisée correctement. Cette caractéristique réduit le risque de blessure en cas de heurt. Il est normal que la barre de maintien présente un léger fléchissement dans le sens vertical et horizontal sous la contrainte d'une charge. Si vous constatez en revanche une déformation permanente de la barre de maintien de maintien pour douche et baignoire HEWI, avertissez immédiatement l'entreprise chargée de l'entretien ou le service après-vente sanitaire HEWI tél. +33 472 83 09 09 (F), 00800 4394 4394 (BE, LU, CH appel gratuit, poste fixe)

Installation de la barre de maintien pour douche et baignoire HEWI

Le bon fonctionnement et la sécurité d'utilisation de la barre de maintien de maintien pour douche et baignoire HEWI dépendent dans une large mesure de la qualité du montage. Celui-ci devra donc exclusivement être confié à des professionnels qualifiés (installateurs en sanitaire). Un montage incorrect peut nuire au bon fonctionnement de la barre de maintien de maintien pour douche et baignoire et être à l'origine d'accidents entraînant des blessures graves. Nous vous déconseillons donc fortement de procéder vous-même à l'installation de la barre de maintien.

Les professionnels qualifiés chargés de l'installation de la barre de maintien pour douche et baignoire HEWI devront au préalable s'assurer que le mur est parfaitement plan sur toute la surface de montage (pas de joints ou de carreaux en saillie), que la structure de la paroi murale est adaptée et surtout, qu'elle ne présente pas de points faibles. Utilisez uniquement le matériel de fixation autorisé par le fabricant pour cet usage. En cas de doute, consultez le service après-vente sanitaire HEWI tél. +33 472 83 09 09 (F), 00800 4394 4394 (BE, LU, CH appel gratuit, poste fixe)



Let op!

Het gebruik van de HEWI douche-en bad-wandleuning

De HEWI douche-en bad-wandleuning is gemaakt voor een maximale statische gebruikerslast van 150 kg. Gebruik de leuning niet wanneer u dit gewicht overschrijdt. Bij het overschrijden van de belastbare waarden kunnen permanente beschadigingen aan de leuning of aan het scharnier het gevolg zijn. In dit geval moet de leuning vóór verder gebruik beslist worden onderzocht door een deskundige bedrijf. Raadpleeg in geval van twijfel de HEWI sanitaire klantenservice tel. 00 800 4394 4394 (BE, LU, NL gratis, vaste lijn).

Bij gebruik van een hangzitje is er vanaf een lengte van 1200 mm een bijkomende muurbevestiging noodzakelijk, daar de afstand tussen de steunen maximaal 850 mm (horizontale stang) mag bedragen.

Gebruik de HEWI-douche-en bad-wandleuning alleen op de in de gebruiksaanwijzing beschreven manier. Gebruik voor een andere bestemming, bijv. als gymnastiektoestel of als opstapje, kan ongelukken met ernstig letsel tot gevolg hebben.

Dankzij de materiaalkeuze is de leuning bij correct gebruik flexibel. Deze flexibiliteit verkleint het risico van verwonding bij het stoten. Een zekere verticale en horizontale doorbuiging in belaste toestand is normaal. Indien u een permanente buiging van de leuning vaststelt, dient u onmiddellijk het onderhoudsbedrijf of de HEWI sanitaire klantenservice 00 800 4394 4394 (BE, LU, NL gratis, vaste lijn). te waarschuwen.

Installatie van de HEWI douche-en bad-wandleuning

Een foutloos en veilig functioneren van de HEWI douche-en bad-wandleuning hangt in hoge mate af van de vakkundige montage aan de wand. Daarom moet deze montage uitsluitend door vakkundig personeel (sanitairinstallateurs) worden uitgevoerd. Een onvakkundig uitgevoerde installatie kan ernstige belemmeringen in het functioneren van de leuning tot gevolg hebben. Hiervan kunnen ongelukken met ernstig letsel het gevolg zijn. Het is daarom dringend af te raden om de montage zelf te verrichten.

Bij de montage van de HEWI douche-en bad-wandleuning door vakkundig personeel moet er voor worden gezorgd dat het bevestigingsoppervlak over de gehele wandplaat vlak is (geen uitstekende voegen of tegels), dat de wand qua structuur geschikt is voor montage van de leuning en vooral geen zwakke plekken vertoont. Gebruik uitsluitend bevestigingsmateriaal die door de fabrikant van de plug voor dit doel goedgekeurd is. Raadpleeg in geval van twijfel de HEWI sanitaire klantenservice tel. 00 800 4394 4394 (BE, LU, NL gratis, vaste lijn).



Avvertenze importanti!

Impiego del corrimano per doccia e vasca HEWI

Il corrimano per doccia e vasca HEWI è stato progettato per sostenere un carico statico massimo di 150 kg. Un superamento dei valori massimi di carico indicati può provocare danni permanenti al corrimano. Se ciò dovesse verificarsi, è indispensabile sospendere l'uso del corrimano per doccia e vasca fino a quando questo non sia stato controllato dall'azienda specializzata incaricata della manutenzione. In caso di dubbi, rivolgersi per consulenza al servizio di assistenza clienti HEWI Tel. +49 5691 82-0.

Se si desidera utilizzare un sedile pensile, è necessario un altro fissaggio a parete, superata la lunghezza di 1200 mm, poiché la distanza massima tra un fissaggio e l'altro non deve superare max. 850 mm (stanga orizzontale).

Il corrimano per doccia e vasca HEWI deve essere utilizzato esclusivamente nel modo illustrato nel manuale di istruzioni. L'uso improprio, ad esempio per esercizi ginnici o come gradino per accedere a oggetti più alti, può provocare infortuni con gravi conseguenze.

Grazie al materiale utilizzato, il corrimano per doccia e vasca HEWI, se usato correttamente, è flessibile. Questo riduce il rischio di lesioni in caso di urti contro il corrimano stesso. Una certa deformazione verticale e orizzontale sotto carico è quindi normale. Se tuttavia si dovesse osservare una deformazione permanente del corrimano, consigliamo di rivolgersi immediatamente all'azienda incaricata della manutenzione o al servizio di assistenza clienti HEWI Tel. +49 5691 82-0.

Installazione del corrimano per doccia e vasca HEWI

Il buon funzionamento e la sicurezza del corrimano per doccia e vasca HEWI, dipendono in ampia misura, dal modo in cui questo è fissato alla parete. Per questo il montaggio deve essere effettuato esclusivamente da personale qualificato (impiantisti o squadre HEWI). Un'installazione eseguita in modo non corretto può compromettere gravemente la funzionalità del corrimano e provocare quindi incidenti dalle gravi conseguenze. Evitare quindi, nel modo più assoluto, di montare il corrimano per doccia e vasca HEWI da soli.

Il personale qualificato che effettua il montaggio del corrimano per doccia e vasca HEWI deve assicurarsi che la parete in corrispondenza dell'intera piastra di fissaggio del corrimano sia perfettamente piana (senza giunti o piastrelle sporgenti), che la struttura della parete sia adatta per il montaggio del corrimano per doccia e vasca HEWI, ed in particolare che non presenti punti deboli. Utilizzare esclusivamente il materiale di fissaggio specifico, appositamente omologato dal costruttore. In caso di dubbi, rivolgersi per consulenza al servizio di assistenza clienti HEWI Tel. +49 5691 82-0.

E

Advertencias!

Uso del asidero HEWI

Uso del pasamanos HEWI para la bañera.

El asidero HEWI de bañera está concebido para una carga estática máxima de 150 kg. No use el asidero si sobrepasa este peso. Al sobrepasar los pesos de carga pueden generarse daños permanentes en el asidero. En este caso, el asidero tiene que ser controlado imprescindiblemente por una empresa especializada. En caso de duda se debe contactar el servicio posventa sanitario de HEWI, Tel. +49 5691 82-0 para dejarse aconsejar.

Para asientos colgantes, se necesita a partir de una longitud de 1200 mm una fijación adicional en la pared. Debido a que la distancia entre los soportes deben ser como máximo 850 mm (barra horizontal).

Use el asidero HEWI de bañera sólo de la forma expuesta en las instrucciones de uso. En caso de uso inadecuado, p. ej., como aparato de gimnasia o como ayuda para trepar, se pueden producir accidentes con lesiones graves.

Debido a la elección del material, el asidero es flexible en su uso adecuado. Esta flexibilidad reduce el peligro de lesiones al golpearse con él. Una cierta flexión vertical y horizontal bajo carga es normal. Si constata una deflexión permanente del asidero de bañera, debe comunicárselo inmediatamente a la empresa encargada del mantenimiento o al servicio posventa sanitario de HEWI, Tel. +49 5691 82-0.

Instalación del asidero HEWI de bañera

El funcionamiento impecable y seguro del asidero HEWI de bañera depende del montaje adecuado en la pared. Por eso, este montaje tiene que ser efectuado exclusivamente por personal calificado del ramo (instaladores sanitarios). Una instalación efectuada de forma inadecuada puede llevar a graves mermas en el funcionamiento del asidero de bañera. Debido a ello se pueden generar accidentes con lesiones graves. Por ello se tiene que aconsejar expresamente no efectuar por sí mismo el montaje del pasamanos.

En el montaje del asidero HEWI de bañera se tiene que tener presente por el personal especializado que la superficie de fijación en toda el área de las rosetas sea plana (que no haya ranuras o dislocamientos del alicatado), que la configuración de la pared sea adecuada para el montaje del asidero y que, en especial, no tenga puntos débiles. Utilice exclusivamente el material de sujeción homologado por el fabricante de espigas para tal fin. En caso de duda se debe contactar al servicio posventa sanitario de HEWI, Tel. +49 5691 82-0.



Ostrzeżenia

Użytkowanie poręczy prysznicowo-wannowej

Poręcz prysznicowo-wannowa jest przystosowana dla maksymalnego statycznego obciążenia użytkowego 150 kg. Nie należy używać poręczy w przypadku przekroczenia dopuszczalnej masy ciała, gdyż poręcz może zostać trwale uszkodzona. W razie podejrzenia, że mogło dojść do przeciążenia poręczy, musi ona zostać koniecznie sprawdzona przez specjalistyczną firmę prowadzącą konserwację wyposażenia. W razie wątpliwości należy zasięgnąć opinii Działu Serwisowego HEWI - produkty sanitarne, tel. +48 022 330 00 52.

Przy montażu krzeselka wiszącego na uchwycie od długości 1200 mm należy umieścić dodatkowe mocowanie, ponieważ odstęp pomiędzy elementami mocującymi do ściany może maksymalnie wynosić 850 mm w linii poziomej.

Poręcz prysznicowo-wannową wolno stosować tylko w sposób zgodny z jej przeznaczeniem. Używanie poręczy w sposób niezgodny z przeznaczeniem np. jako urządzenia do ćwiczeń gimnastycznych albo do podciągania ciała, może doprowadzić do wypadku i poważnych zranień.

Ze względu na użyte do jej produkcji materiały poręcz zachowuje się przy prawidłowym użytkowaniu elastycznie. Elastyczność poręczy zmniejsza niebezpieczeństwo zranienia wskutek uderzenia się o poręcz. Lekkie wygięcie poręczy w poziomie lub pionie pod obciążeniem jest normalne. Jeżeli jednak nieobciążona poręcz jest trwale wygięta, należy skontaktować się z firmą prowadzącą konserwację wyposażenia lub z Działem Serwisowym HEWI – produkty sanitarne, tel. +48 022 330 00 52.

Instalacja poręczy prysznicowo-wannowej

Prawidłowe i bezpieczne funkcjonowanie poręczy prysznicowo-wannowej zależy w znacznym stopniu od jej prawidłowego zamocowania do ściany. W związku z tym poręcz może być mocowana do ściany wyłącznie przez odpowiednio wykwalifikowany personel (instalatorzy wyposażenia sanitarnego). Nieprawidłowo przeprowadzona instalacja może spowodować niebezpieczne wady funkcjonowania poręczy wannowo-prysznicowej. Może to doprowadzić do wypadku i poważnych zranień. Stanowczo odradzamy mocowanie uchwytu na własną rękę.

Przy montażu poręczy prysznicowo-wannowej HEWI wykwalifikowani pracownicy mają obowiązek upewnić się, że powierzchnia zamocowania poręczy jest płaska i równa w całej strefie płyty ściennej (brak odstających spoin czy połączeń kafelków) oraz że konstrukcja ściany pozwala na montaż poręczy (a w szczególności nie wykazuje niestabilnych i słabych punktów). Używać wyłącznie materiału mocującego, dopuszczonego do tego typu zastosowań przez producenta kołków. W razie wątpliwości należy zasięgnąć opinii Działu Serwisowego HEWI – produkty sanitarne, tel. +48 022 330 00 52.



Pflegehinweise

HEWI Produkte sind leicht zu pflegen. In der Regel genügt gelegentliches Abwischen mit einem feuchten Tuch. Möchten Sie dennoch nicht auf Reinigungsmittel verzichten, sollten Sie folgendes beachten: Verwenden Sie ausschließlich Reinigungsmittel mit einem pH-Wert zwischen 6 und 8. Verwendet werden können Reinigungsmittel, die als Wirkstoffe waschaktive Substanzen, wie Phosphate, Seifen und Tenside enthalten. Nicht verwendet werden dürfen: alkalische, säure- und chlorhaltige Reinigungsmittel sowie Reinigungsmittel mit Scheuermittelzusatz. Die Verwendung von scheuernden Instrumenten wie z.B. Bürsten ist ebenfalls zu vermeiden. Voraussetzung für den Einsatz aller Reinigungsmittel ist die Anwendung gemäß Gebrauchsanleitung des Herstellers (Konzentration, Einwirkzeit).

Die Oberflächen der HEWI Produkte können andernfalls angegriffen und beschädigt werden. Eine Gewährleistung für Schäden, die durch unsachgemäße Behandlung entstehen, ist ausgeschlossen.

Bei Rückfragen wenden Sie sich bitte an HEWI Sanitär Support, Tel. +49 5691 82-300.



Care tips

HEWI products are easy-care. Generally speaking, an occasional wipe with a damp cloth is enough. If, however, you feel you have to use detergents, you should take note of the following information. Only use detergents with a pH-rating of between 6 and 8. Detergents containing active substances such as phosphates, soap and tensides may be used. Detergents containing acids, alkalis, bleach or scouring agents may not be used. Nor should utensils with a scouring effect such as brushes etc. be used. Usage of any detergent requires full compliance with the manufacturer's instructions (concentration, soaking time etc.).

If this is not done, the surface finishes of the HEWI products may suffer as a result and sustain damage. HEWI accepts no liability whatsoever for damage occurring from incorrect handling

**For further information please contact
HEWI Technical Support, tel. +44 1634 377688.**

F

Conseil d'entretien

Les articles HEWI sont faciles à entretenir. Il suffit en général de les essuyer de temps en temps avec un chiffon humide. Si vous souhaitez cependant utiliser des produits nettoyeurs, respectez les conseils suivants : N'utilisez que des produits nettoyeurs dont le pH est compris entre 6 et 8. Vous pouvez utiliser des produits ayant comme principes actifs des substances détergentes comme les phosphates, les savons et les tensioactifs. Il faut en revanche bannir les produits nettoyeurs acides, alcalins, chlorés ou les produits à récurer. Il convient d'éviter les instruments abrasifs comme les brosses. Quel que soit le produit nettoyeur, veuillez respecter scrupuleusement le mode d'emploi du fabricant (concentration, temps d'action).

Les surfaces des produits HEWI peuvent sinon être attaquées ou détériorées. La garantie ne s'applique pas pour les détériorations dues à un traitement incorrect des produits.

**Pour toute question, adressez-vous à l'assistance de
HEWI au +33 4728 30909.**

NL

Onderhoudsinstructies

HEWI producten zijn eenvoudig te onderhouden. In de regel is af en toe afvegen met een vochtige doek voldoende. Wilt u toch reinigingsmiddelen gebruiken, dan dient u op het volgende te letten: gebruik uitsluitend reinigingsmiddelen met een pH-waarde tussen 6 en 8. Geschikte voor reiniging zijn middelen die wasactieve stoffen als fosfaten, zeep en tensiden als werkzame component hebben. Niet gebruikt mogen worden: alkalische, zuurhoudende en chloorhoudende reinigingsproducten en producten met schuurmiddelen. Het gebruik van schurende instrumenten als bijvoorbeeld borstels dient eveneens vermeden te worden. Een voorwaarde voor het gebruik van wat voor reinigingsmiddel dan ook, is dat u zich houdt aan de gebruiksaanwijzing van de producent (m.b.t. concentratie, inwerkingsduur, etc.).

De oppervlakken van de HEWI producten zouden anders kunnen worden aangetast en beschadigd. Schade ontstaan door verkeerd gebruik is uitgesloten van de garantie.

**Voor nadere inlichtingen kunt u zich wenden tot
HEWI Sanitair Support, tel. +00 800 4394 4394 (gratis).**



Consigli per la pulizia dei prodotti HEWI

I prodotti HEWI sono facili da pulire: di regola, infatti, basta passare occasionalmente sulla superficie un panno umido. Se tuttavia non si desidera rinunciare all'uso del detergente, si prega di prestare attenzione alle seguenti indicazioni: Utilizzare esclusivamente detergenti con fattore pH compreso tra 6 e 8. È possibile impiegare prodotti contenenti sostanze attive detergenti quali fosfati, saponi e tensioattivi. È invece rigorosamente vietato l'uso di detergenti contenenti acidi, alcali e cloro nonché addizionati con prodotti abrasivi. Evitare anche l'impiego di oggetti abrasivi (ad es. spazzole). Per un impiego corretto dei prodotti detergenti è necessario rispettare le istruzioni per l'uso fornite dal produttore (concentrazione, durata dell'azione).

In caso contrario, la superficie dei prodotti HEWI può essere intaccata e danneggiata. I danni dovuti a trattamenti inadeguati sono esclusi dalla garanzia.

**Per informazioni rivolgersi al servizio assistenza sanitari
HEWI, tel. +49 05691 82-300.**



Indicaciones para el mantenimiento

Los productos HEWI son fáciles de cuidar. Normalmente es suficiente limpiarlos ocasional con un paño húmedo. Pero si no desea renunciar a los medios de limpieza, debe de tener en cuenta lo siguiente: use exclusivamente detergentes con un valor ph entre 6 y 8. Se pueden usar detergentes que contengan fosfatos, jabones y agentes tensioactivos como sustancias activas para el lavado. No se deben usar: detergentes alcalinos, ácidos y clóricos, así como detergentes con aditivos abrasivos. También se tiene que evitar el uso de instrumentos abrasivos, como p. ej. cepillos.

La condición previa para el uso de todos los detergentes es la aplicación según las instrucciones de uso del fabricante (concentración, tiempo de acción). En caso contrario, las superficies de los productos HEWI podrían ser atacadas y dañadas. Se excluye una garantía por daños que se generen por un tratamiento inadecuado.

**En caso de preguntas le rogamos dirigirse a:
HEWI Sanitär Support, Tel. +49 5691 82-300.**



Pielęgnacja

Produkty HEWI są łatwe w pielęgnacji. Z reguły wystarcza ich regularne wycieranie wilgotną ściereczką. Jeżeli użytkownik nie chce jednak zrezygnować ze stosowania środków czyszczących, powinien się stosować do następujących wskazówek: Należy używać tylko środków czyszczących o współczynniku pH wynoszącym od 6 do 8. Dozwolone jest używanie środków czyszczących, których związkami aktywnymi są substancje myjące, takie jak fosforany, mydła czy środki powierzchniowo czynne. Niedozwolone jest stosowanie: zasadowych (alkalicznych) środków czyszczących i środków czyszczących zawierających kwasy, chlor oraz substancje szorujące. Należy także unikać używania szorujących przyborów, np. szczotek. Warunkiem stosowania wszystkich środków czyszczących jest przestrzeganie instrukcji dołączonej przez producenta (stężenie, czas działania). W innym razie może dojść do zaatakowania i uszkodzenia powierzchni produktów HEWI.

Szkody powstałe wskutek czyszczenia produktów w nieprawidłowy sposób i/lub przy użyciu niedozwolonych środków czyszczących nie są objęte gwarancją.

Na pytania odpowie Dział Serwisowy HEWI - produkty sanitarne, tel. +48 022 330 00 52.



Wartung

Die Wartung des Duschhandlaufs oder des gesamten Systems sollte alle 6 Monate durchgeführt werden und insbesondere nachfolgende Punkte beinhalten:

1. Überprüfung der Befestigung.
Der Duschhandlauf darf an keinem Befestigungspunkt wackeln oder übermäßiges Spiel zur Befestigungsfläche aufweisen. Gegebenenfalls, sind die Rosettenkappen zu lösen und die Befestigungsschrauben auf festen Sitz zu prüfen. Erkannte Mängel dürfen nur durch ausgebildetes Fachpersonal behoben werden.
2. Überprüfung der Oberfläche des Duschhandlaufs.
3. Es dürfen sich auf der Oberfläche keine Risse oder Materialablösungen befinden, an denen sich Personen verletzen könnten. Die Übergänge der geraden Rohre in die Bögen müssen geschlossen sein.



Maintenance

Maintenance of the shower and bath grab rail or of the system as a whole should be performed on a 6-monthly basis and should encompass the following key points:

1. Inspection of fixing
The shower and bath grab rail should be mounted firmly at all fixing points and should fit tightly to the surface to which it is fixed. If necessary, the rose caps should be removed and the screws used to fix the rail in place tightened up. Any defects identified during inspection should only be remedied by persons qualified to do so.
2. Inspection of surface finish of shower and bath grab rail
3. The surface finish of the rail should have no fractures or other damage that could cause personal injury. There should be no gaps at the joints between the straight elements and the bend elements.

F

Entretien

Procéder tous les six mois à l'entretien de la barre de maintien pour douche et baignoire ou de l'ensemble du dispositif en tenant compte des points suivants:

1. Vérification de la fixation.

Tous les points de fixation de la barre de maintien pour douche et baignoire doivent être solidement ancrés. La barre ne doit pas présenter de jeu trop important par rapport à la surface sur laquelle elle est fixée. Si nécessaire, retirer les caches et vérifier que les vis de fixation sont bien serrées. L'élimination des défauts constatés devra impérativement être confiée à des professionnels qualifiés.

2. Contrôle de l'état de la surface de la barre de maintien pour douche et baignoire.

3. La surface ne doit présenter ni fissure ni décollement de matériau pouvant entraîner des blessures. Les liaisons entre les tubes droits et les éléments coudés doivent être fermées.

NL

Onderhoud

Het onderhoud van de douche-en bad-wandleuning resp. van het systeem als geheel dient eens per half jaar te worden uitgevoerd; daarbij moet in ieder geval aandacht worden besteed aan de volgende punten:

1. Bevestiging controleren.

De douche-en bad-wandleuning mag aan geen enkel bevestigingspunt los zitten of een te grote speling t.o.v. het montagevlak vertonen. Zo nodig dient u de rozetkappen los te maken en te controleren of de bevestigingsschroeven goed vast zitten. Gesignaleerde gebreken mogen slechts door deskundig personeel worden hersteld.

2. Oppervlak van de douche-en bad-wandleuning controleren.

3. Het oppervlak mag geen scheuren vertonen of plekken waar het materiaal heeft losgelaten en waaraan men zich kan bezeren. De overgangen van de rechte buizen naar de rondingen moeten gesloten zijn.

I

Consigli per la pulizia dei prodotti HEWI

I prodotti HEWI sono facili da pulire: di regola, infatti, basta passare occasionalmente sulla superficie un panno umido. Se tuttavia non si desidera rinunciare all'uso del detergente, si prega di prestare attenzione alle seguenti indicazioni: Utilizzare esclusivamente detergenti con fattore pH compreso tra 6 e 8. È possibile impiegare prodotti contenenti sostanze attive detergenti quali fosfati, saponi e tensioattivi. È invece rigorosamente vietato l'uso di detergenti contenenti acidi, alcali e cloro nonché addizionati con prodotti abrasivi. Evitare anche l'impiego di oggetti abrasivi (ad es. spazzole). Per un impiego corretto dei prodotti detergenti è necessario rispettare le istruzioni per l'uso fornite dal produttore (concentrazione, durata dell'azione).

In caso contrario, la superficie dei prodotti HEWI può essere intaccata e danneggiata. I danni dovuti a trattamenti inadeguati sono esclusi dalla garanzia.

Per informazioni rivolgersi al servizio assistenza sanitari

HEWI, tel. +49 05691 82-300.

E

Indicaciones para el mantenimiento

Los productos HEWI son fáciles de cuidar. Normalmente es suficiente limpiarlos ocasional con un paño húmedo. Pero si no desea renunciar a los medios de limpieza, debe de tener en cuenta lo siguiente: use exclusivamente detergentes con un valor ph entre 6 y 8. Se pueden usar detergentes que contengan fosfatos, jabones y agentes tensioactivos como sustancias activas para el lavado. No se deben usar: detergentes alcalinos, ácidos y clóricos, así como detergentes con aditivos abrasivos. También se tiene que evitar el uso de instrumentos abrasivos, como p. ej. cepillos.

La condición previa para el uso de todos los detergentes es la aplicación según las instrucciones de uso del fabricante (concentración, tiempo de acción). En caso contrario, las superficies de los productos HEWI podrían ser atacadas y dañadas. Se excluye una garantía por daños que se generen por un tratamiento inadecuado.

En caso de preguntas le rogamos dirigirse a:

HEWI Sanitär Support, Tel. +49 5691 82-300.



Pielęgnacja

Produkty HEWI są łatwe w pielęgnacji. Z reguły wystarcza ich regularne wycieranie wilgotną ściereczką. Jeżeli użytkownik nie chce jednak zrezygnować ze stosowania środków czyszczących, powinien się stosować do następujących wskazówek: Należy używać tylko środków czyszczących o współczynniku pH wynoszącym od 6 do 8. Dozwolone jest używanie środków czyszczących, których związkami aktywnymi są substancje myjące, takie jak fosforany, mydła czy środki powierzchniowo czynne. Niedozwolone jest stosowanie: zasadowych (alkalicznych) środków czyszczących i środków czyszczących zawierających kwasy, chlor oraz substancje szorujące. Należy także unikać używania szorujących przyborów, np. szczotek. Warunkiem stosowania wszystkich środków czyszczących jest przestrzeganie instrukcji dołączonej przez producenta (stężenie, czas działania). W innym razie może dojść do zaatakowania i uszkodzenia powierzchni produktów HEWI.

Szkody powstałe wskutek czyszczenia produktów w nieprawidłowy sposób i/lub przy użyciu niedozwolonych środków czyszczących nie są objęte gwarancją.

Na pytania odpowie Dział Serwisowy HEWI - produkty sanitarne, tel. +48 022 330 00 52.

HEWI

www.hewi.com

Deutschland

HEWI Heinrich Wilke GmbH

Postfach 1260

D-34442 Bad Arolsen

Telefon: +49 5691 82-0

Telefax: +49 5691 82-319

info@hewi.de

www.hewi.de